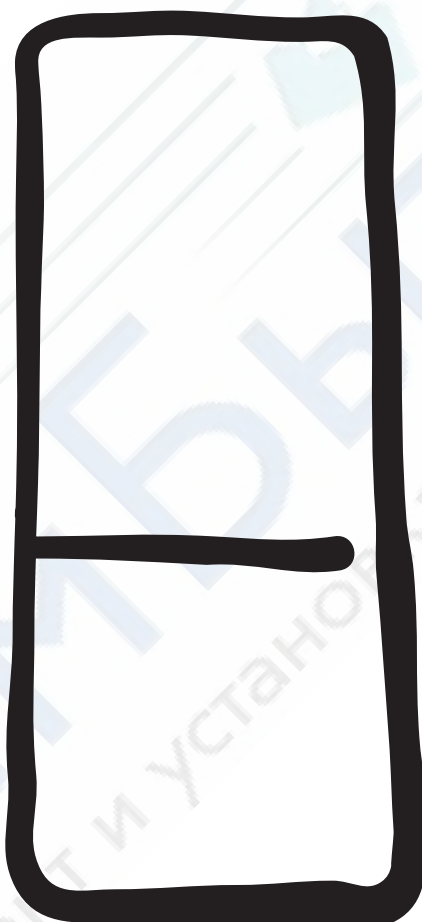


*Chłodziarko - zamrażarka / Chladnička s mrazákem / Refrigerator - Freezer
Frigorifero - congelatore / Холодильник с морозильной камерой*

**INSTRUKCJA OBSŁUGI
NÁVOD NA INSTALACI A POUÍTI
INSTALLATION AND INSTRUCTION MANUAL
LIBRETTO ISTRUZIONI
УСТАНОВКА И ИНСТРУКЦИЯ ПО ЭКСПЛУАТАЦИИ**



ERN 29650

PL

CZ

GB

IT

RU

Thinking of you

 **Electrolux**

i ПРЕДУПРЕЖДЕНИЯ

Очень важно сохранять настоящую инструкцию для того, чтобы она могла быть использована и в будущем. В случае продажи или передачи изделия другому лицу или в случае, если Вы переезжаете на новое место жительства, оставляя холодильник новому хозяину Вашего прежнего жилья, убедитесь, что он передается вместе с инструкцией с тем, чтобы новый владелец мог ознакомиться с правилами функционирования изделия и соответствующими предупредительными указаниями.

Если данный прибор (имеющий магнитное уплотнение дверцы) предназначен для замены старого холодильника с пружинным замком (защелкой) дверцы или крышки, перед утилизацией старого холодильника обязательно выведите замок из строя. Это позволит исключить превращение его в смертельную ловушку для детей.

Данные предостережения приведены в интересах Вашей безопасности и безопасности окружающих. Вам следует внимательно прочитать их перед тем, как приступить к установке или эксплуатации холодильника.

Общие правила безопасности

- Данный прибор предназначен для эксплуатации взрослыми. Маленьким детям нельзя позволять трогать ручки управления или играть с прибором.
- Изменение характеристик прибора или внесение каких-либо изменений в его конструкцию сопряжено с опасностью.
- Перед выполнением каких-либо операций по чистке или уходу за холодильником выключите электрическое питание и извлеките вилку из розетки.
- Данный прибор имеет большой вес. Поэтому будьте осторожны при его перемещении
- Леденцы могут вызвать ожог, если употреблять их в пищу прямо из морозильной камеры.
- **При обращении с прибором будьте максимально осторожны, чтобы не повредить холодильный контур во избежание утечки хладагента.**
- **Данный прибор нельзя устанавливать вблизи радиаторов отопления или газовых плит.**
- **Не допускайте длительного воздействия на прибор прямых солнечных лучей.**
- **С задней стороны прибора должен быть обеспечен надлежащий зазор для его вентиляции. Не допускайте каких-либо повреждений холодильного контура.**
- **Только для морозильников (за исключением встраиваемых моделей): идеальным местом для установки является погреб или подвал.**
- **Не используйте другие электроприборы (например, мороженицы) внутри холодильника.**

Обслуживание/Ремонт

- Любые операции по электрическому подключению, необходимые для установки данного прибора, должны выполняться квалифицированным электриком или уполномоченным специалистом
- Ремонт и техобслуживание данного прибора должны выполняться только специалистами авторизованного сервисного центра с

использованием исключительно оригинальных запчастей.

- Ни при каких обстоятельствах не пытайтесь отремонтировать холодильник самостоятельно. Ремонт, выполненный лицами, не имеющими необходимого опыта, может привести к еще более серьезной неисправности или травме. Обращайтесь в авторизованный сервисный центр и всегда требуйте применения оригинальных запчастей.
- В холодильном контуре данного прибора содержатся углеводороды; поэтому его обслуживание и заправка должны осуществляться только уполномоченными специалистами.

Эксплуатация

- Бытовые холодильники и морозильники предназначены исключительно для хранения продуктов питания.
- Наилучшие результаты получаются при работе прибора в помещении с температурами, лежащими в диапазоне между +18°C и +43°C (класс T); +18°C и +38°C (класс ST); +16°C и +32°C (класс N); +10°C и +32°C (класс SN). Класс Вашего холодильника указан на табличке технических данных.
Внимание: в случае, если температура в помещении лежит вне диапазона, указанного для климатического класса данного прибора, необходимо соблюдать следующие указания: если температура в помещении опускается ниже минимального уровня, поддержание соответствующей температуры в морозильной камере невозможно; поэтому рекомендуется употребить в пищу хранящиеся в ней продукты как можно скорее.
- Замороженные продукты не должны вторично замораживаться после размораживания.
- Всегда следует тщательно придерживаться рекомендаций по хранению, данных изготовителем. См. соответствующие указания.
- обшивке холодильника имеются трубки, по которым циркулирует хладагент. В случае их повреждения холодильник окажется выведенным из строя и не подлежит ремонту; хранящиеся в нем продукты будут испорчены. **НЕ ИСПОЛЬЗУЙТЕ ОСТРЫЕ ИНСТРУМЕНТЫ**

для удаления изморози или льда. Изморозь можно удалять с помощью прилагаемого скребка. Ни при каких обстоятельствах не пытайтесь силой удалить толстый слой льда с внутренней облицовки. При наличии толстого льда необходимо дождаться, чтобы он оттаял в ходе выполнения размораживания холодильника. См. инструкции по удалению наледи.

- Не помещайте в холодильник газированные напитки, т.к. в они создают внутри емкости давление, которое может привести к тому, что она лопнет с возможным причинением ущерба холодильнику. Не используйте механические устройства или любые другие средства, кроме рекомендованных производителем, для ускорения процесса размораживания. Никогда не используйте металлические предметы для чистки Вашего холодильника во избежание его повреждения.

Установка

- При нормальной работе расположенные с задней стороны холодильника компрессор и конденсатор сильно нагреваются. По соображениям безопасности необходимо обеспечить минимальное расстояние для вентиляции, как показано на соответствующем рисунке.

Внимание: не допускайте перегорания вентиляционных отверстий.

- Не допускайте, чтобы холодильник стоял на сетевом шнуре.


Внимание: В случае повреждения сетевого шнура он должен быть заменен специальным шнуром, за которым следует обращаться к изготовителю или в авторизованный сервисный центр.

- Некоторые элементы данного изделия сильно нагреваются. Необходимо обеспечить надлежащей вентиляции холодильника, в противном случае возможно повреждение его компонентов и порча хранящихся в нем продуктов. См. указания по установке.


- Нагревающиеся детали не должны быть доступными. По возможности прибор следует устанавливать задней стенкой к стене комнаты.
- Если при транспортировке холодильник находился в горизонтальном положении, масло из компрессора может вытечь и распределиться по трубкам холодильного контура. Рекомендуется подождать не менее двух часов перед тем, как включить холодильник для того чтобы масло вернулось в компрессор.



Защита окружающей среды

Ни холодильный контур, ни изоляционные материалы настоящего прибора не содержат газов, которые могли бы повредить озоновый слой. Данный прибор нельзя утилизировать вместе с бытовыми отходами и мусором. Не допускайте повреждения холодильного контура, особенно, вблизи теплообменника. Информацию о местах утилизации, ближайших к месту Вашего проживания, Вы можете получить в муниципальных органах власти. Материалы, использованные при изготовлении данного прибора, помеченные символом  пригодны для вторичной переработки.



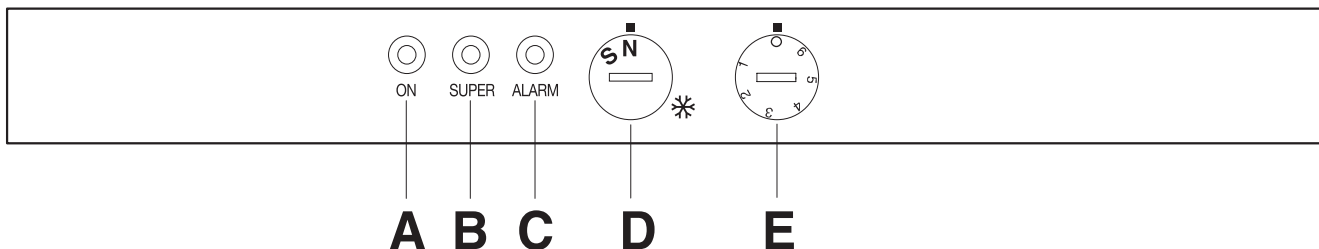
Символ  на самом изделии или сопроводительной документации означает, что при утилизации данного изделия с ним нельзя обращаться как с обычными бытовыми отходами. Вместо этого оно должно быть передано в соответствующий пункт приема подлежащего утилизации электрического и электронного оборудования. Обеспечив правильную утилизацию данного изделия, Вы сможете предотвратить потенциальные негативные последствия для окружающей среды и здоровья человека, которые могли бы иметь место в противном случае. За более подробной информацией о правилах утилизации и переработки данного изделия обращайтесь в местные органы власти, в службу по утилизации отходов или в магазин, в котором Вы приобрели данное изделие.

ОГЛАВЛЕНИЕ

Предупреждения	66
Эксплуатация / Чистка холодильника изнутри - Панель управления - Использование морозильной камеры - Запуск - Регулирование температуры - Быстрое замораживание - Сигнальная лампочка температуры - Замораживание свежих продуктов	68
Эксплуатация / Хранение замороженных продуктов - Размораживание - Замораживание кубиков льда	69
Эксплуатация / Использование холодильного отделения - Регулирование температуры - Охлаждение свежих продуктов	70
Эксплуатация / Съёмные полки - Расположение полок на двери - Регулирование влажности	71
Рекомендации - Рекомендации по охлаждению - Рекомендации по замораживанию - Рекомендации по хранению замороженных продуктов	72
Уход / Перерывы в эксплуатации - Периодическая чистка - Внутреннее освещение	73
Уход / Размораживание	74
Уровень шума / Возможные источники шума, которые легко устраняются	75
СЛУЖБА ПОДДЕРЖКИ КЛИЕНТОВ И ЗАПАСНЫЕ ЧАСТИ / Технические данные	76
Установка - Расположение - Держатели полок - Подключение к электросети	77
Установка /Инструкции для встраиваемых в кухонный гарнитур приборов	78-81

ЭКСПЛУАТАЦИЯ

Панель управления



- A. Контрольная лампочка
- B. Сигнальная лампочка быстрого замораживания
- C. сигнальная лампочка неполадок
- D. Переключатель Норма/Супер (быстрое замораживание)
- E. Ручка выбора температуры (ручка термостата)

Чистка холодильника изнутри

Перед первым включением прибора вымойте его внутренние поверхности и все внутренние принадлежности теплой водой с нейтральным мылом, чтобы удалить запах, характерный для только что изготовленного изделия, затем тщательно протрите их.



Не используйте чистящие или абразивные порошки т.к. они могут повредить покрытие поверхностей холодильника.

Использование холодильника

Запуск

Вставьте вилку в ближайшую розетку (световой индикатор (A) загорается, указывая на то, что к морозильной камере подается электропитание). Поверните ручку термостата (E) вправо в среднее положение (загорается сигнальная лампочка температуры (C)).

Для отключения морозильной камеры поверните ручку термостата в положение «O».

Холодильное отделение продолжит работать.

Регулирование температуры

Температура регулируется автоматически; ее можно повысить (уменьшить холод), установив ручку термостата на меньшие значения или понизить (увеличить холод), установив ручку термостата на большие значения.

Точную температуру следует выбирать с учетом того, что температура внутри холодильника зависит от:

- температуры в помещении;
- частоты открывания дверцы;

- количества помещенных в холодильник продуктов;
- места размещения прибора.

В общем случае наиболее предпочтительным является среднее значение температуры.

Быстрое замораживание

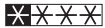
Для быстрого замораживания установите ручку N/S (D) на символ «S». После этого загорается сигнальный индикатор быстрого замораживания (B).

Сигнальная лампочка температуры (C)

Сигнальная лампочка температуры в любом случае загорается автоматически, если температура в морозильной камере поднимается выше определенного значения, что может негативно сказаться на хранении продуктов.

То, что сигнальная лампочка температуры продолжает гореть в течение короткого времени после включения морозильной камеры, абсолютно нормально. Она будет гореть до тех пор, пока не будет достигнута оптимальная температура для хранения замороженных продуктов.

Замораживание свежих продуктов

Отделение, помеченное 4 звездочками , предназначено для долгосрочного хранения продуктов промышленной заморозки и для замораживания свежих продуктов.

Если холодильник был выключен, то перед закладкой продуктов дайте ему поработать в режиме быстрого замораживания не менее трех часов.

Если холодильник уже работает, включите режим быстрого замораживания и дайте ему поработать не менее 24 часов перед закладкой продуктов.


Уложите подлежащие замораживанию продукты в верхнее отделение морозильной камеры, так как это самое холодное место.

Хранение замороженных продуктов

При первом включении морозильной камеры или при ее включении после длительного перерыва в эксплуатации поверните ручку N/S в положение быстрого замораживания и подождите не менее двух часов, прежде чем закладывать продукты для хранения. Затем можно повернуть ручку в положение «N». Этот двухчасовой период ожидания можно исключить, если морозильная камера уже работает.

Для получения оптимальных результатов Вам следует:

при необходимости хранения большого количества продуктов вынуть из камеры все ящики и корзины и размещать продукты непосредственно на полках.

Ни в коем случае не превышайте предел загрузки  , указанный сбоку на верхней секции (если имеется).



Внимание

При случайном размораживании продуктов, например, при сбое электропитания, если напряжение в сети отсутствовало в течение времени, превышающего указанное в таблице технических данных “время повышения температуры” (rising time), размороженные продукты следует быстро употребить в пищу или немедленно подвергнуть тепловой обработке и затем повторно заморозить (после того, как они остынут).

Размораживание продуктов

Замороженные продукты, включая продукты глубокой заморозки, перед использованием можно размораживать в холодильном отделении или при комнатной температуре, в зависимости от времени, которым Вы располагаете для выполнения этой операции.

Маленькие куски можно готовить, даже не размораживая, в том виде, в каком они взяты из морозильной камеры: в этом случае процесс приготовления пищи займет больше времени.

Замораживание кубиков льда

Холодильник оснащен одним или несколькими лотками для приготовления кубиков льда. Налейте в эти ванночки воду и поставьте их в морозильную камеру.

Не используйте металлические инструменты для отделения лотков от дна морозильной камеры.

Использование холодильного отделения

Регулирование температуры

Для включения прибора поверните ручку термостата, расположенную внутри отделения, в требуемое положение. Этот термостат имеет шесть рабочих положений и положение «0» (стоп). Чем больше заданная цифра, тем ниже температура в холодильном отделении. При первом включении прибора рекомендуется устанавливать ручку в положение 3 или 4. Температура внутри отделения зависит от нескольких факторов, например, от внешней температуры, количества находящихся в приборе продуктов, частоты открывания дверей, расположения прибора в помещении и т.д. Положение ручки термостата следует подбирать с учетом вышеуказанных факторов. Для выключения прибора поверните ручку термостата в положение «0». Морозильная камера продолжит работать.



Внимание

В случае высокой температуры в помещении, нахождения ручки термостата в положении самой низкой температуры (большие цифры) и полной загрузки прибора компрессор может работать непрерывно, что приводит к образованию изморози или наледи на испарителе. Если это происходит, поверните ручку в положение более высокой температуры (малые числа) для активации автоматического размораживания и, следовательно, для снижения потребления электроэнергии.

Охлаждение свежих продуктов

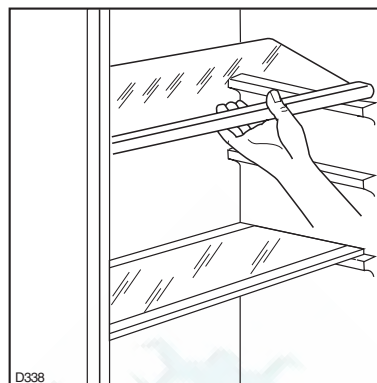
Для получения оптимальных результатов:

- не помещайте в холодильник теплые продукты или испаряющиеся жидкости;
- накрывайте или заворачивайте продукты, особенно те, которые имеют сильный запах.
- Располагайте продукты так, чтобы вокруг них мог свободно циркулировать воздух.

Съемные полки

На стенках холодильника установлен ряд направляющих, позволяющих Вам размещать полки по своему желанию.

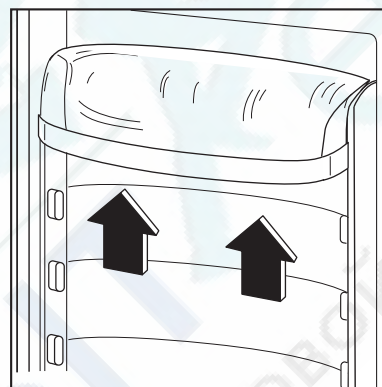
Для оптимального использования пространства передние части полок могут лежать на задних.



Размещение полок на двери

Для хранения упаковок продуктов различных размеров полки дверцы можно размещать на разной высоте.

Для этого действуйте следующим образом: Постепенно тяните полку в направлении, указанном стрелками, до тех пор, пока она не высвободится; затем установите ее на нужное место.

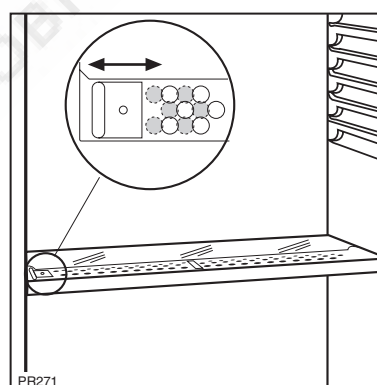


Регулирование влажности

Стеклянная полка включает в себя устройство с пазами (регулируемыми специальным скользящим рычажком), позволяющее регулировать температуру в ящике (ящиках) для овощей.

Закройте пазы для получения более высокой температуры и большей влажности.

Откройте пазы для получения более низкой температуры и меньшей влажности.



РЕКОМЕНДАЦИИ

Рекомендации по охлаждению

Полезные советы:

Мясо (всех типов): помещайте в полиэтиленовые пакеты и кладите на стеклянную полку, расположенную над ящиком для овощей.

Храните мясо таким образом не более двух дней, иначе оно может испортиться.

Продукты, подвергшиеся тепловой обработке, холодные блюда и т.д.: **должны быть накрыты и размещены на любой полке.**

Фрукты и овощи: должны тщательно очищаться и помещаться в специально предусмотренный для их хранения ящик(и).

Сливочное масло и сыр: должны помещаться в специальные воздухонепроницаемые контейнеры или обернуты алюминиевой фольгой или полиэтиленовой пленкой для того, чтобы в максимально возможной степени предотвратить попадание на них воздуха.

Бутылки с молоком: должны быть закрыты крышкой и размещены в полке для бутылок на дверце.

Бананы, картофель, лук и чеснок не следует хранить в холодильнике, если только они не упакованы.

Рекомендации по замораживанию

Ниже приведен ряд рекомендаций, направленных на то, чтобы помочь Вам сделать процесс замораживания максимально эффективным:

- максимальное количество продуктов, которое может быть заморожено в течение 24 часов, указано на табличке технических данных;
- процесс замораживания занимает 24 часа. В этот период не следует класть в морозильную камеру новые продукты, подлежащие замораживанию;
- замораживайте только высококачественные, свежие и тщательно вымытые продукты;
- перед замораживанием разделите продукты на маленькие куски для того, чтобы получить возможность быстро и полностью замораживать их, а также размораживать только нужное количество продуктов;
- заворачивайте продукты в алюминиевую фольгу или в полиэтиленовую пленку и герметизируйте полученные упаковки, делая их воздухонепроницаемыми;

- не допускайте, чтобы свежие незамороженные продукты касались уже замороженных продуктов во избежание повышения температуры последних;
- постные продукты сохраняются лучше, чем жирные; соль сокращает срок хранения продуктов;
- пищевой лед может вызвать ожог кожи, если употреблять его в пищу прямо из морозильной камеры;
- рекомендуется указывать дату замораживания на каждой упаковке; это позволит Вам контролировать срок хранения;
- Символы, нанесенные на ящики, указывают на различные типы замороженных продуктов. Цифры указывает время хранения в месяцах соответствующих типов замороженных продуктов. Какая из указанных величин срока хранения (верхняя или нижняя) является действительной, определяется качеством продуктов и обработкой, которой они подверглись перед замораживанием.
- **Не помещайте напитки, содержащие углекислоту (газированные и т.д.) в морозильную камеру, т.к. содержащие их емкости могут лопнуть.**

Рекомендации по хранению замороженных продуктов

Для получения оптимальных результатов Вам следует:

- убедиться, что продукты промышленной заморозки хранились у продавца в должных условиях;
- обеспечить минимальное время доставки замороженных продуктов из магазина в Вашу морозильную камеру;
- не открывать дверцу слишком часто и не держать ее открытой больше необходимого.
- После размораживания продукты быстро портятся и не подлежат повторному замораживанию.
- Не превышайте время хранения, указанное изготовителем продуктов.

УХОД



Перед выполнением любых работ по уходу за прибором отключите его от электросети.

Внимание

В холодильном контуре данного прибора содержатся углеводороды; поэтому его обслуживание и заправка должны осуществляться только уполномоченными специалистами.

Перерывы в эксплуатации

Если холодильник не будет использоваться в течение продолжительного времени, примите следующие меры предосторожности:

- извлеките вилку сетевого шнура из розетки;
- удалите из холодильника все продукты;
- разморозьте холодильник и вымойте его внутренние поверхности и все принадлежности;
- оставьте дверцу приоткрытой для предотвращения образования неприятных запахов.

Периодическая чистка

Вымойте холодильник изнутри теплой водой с бикарбонатом натрия.

Сполосните чистой водой и тщательно вытрите.

Прочистите конденсатор (черная решетка) и компрессор, расположенные с задней стороны холодильника, щеткой или пылесосом.

Выполнение этой операции повысит производительность холодильника и позволит сэкономить электроэнергию.

Внутреннее освещение

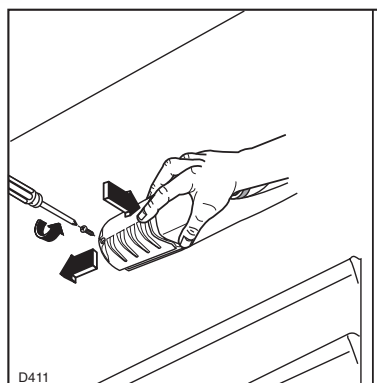
Доступ к лампочке освещения холодильной камеры осуществляется следующим образом:

- отвинтите винт крепления плафона лампочки.
- снимите плафон, как показано на рисунке.



Если при открытии дверцы лампочка не загорается, проверьте, правильно ли она вкручена в патрон. Если лампочка по-прежнему не загорается, замените ее.

Номинал лампы указан на плафоне.



Размораживание

При нормальных условиях наледь автоматически удаляется с испарителя холодильной камеры при каждом выключении мотор-компрессора. Талая вода сливается в специальный поддон, установленный с задней стороны прибора над мотор-компрессором, и там испаряется.

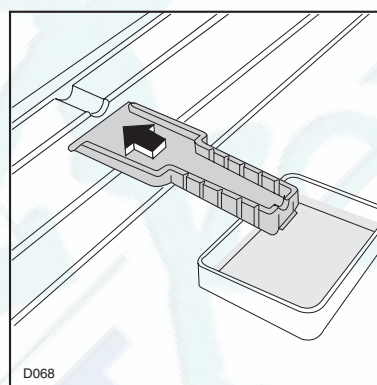
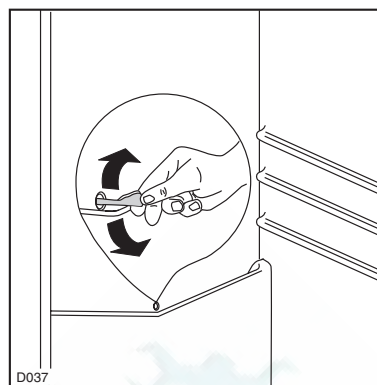
Необходимо периодически прочищать сливное отверстие, имеющееся посередине канала холодильной камеры, во избежание попадания капель воды на находящиеся в ней продукты. Используйте для этого специальное приспособление, которое Вы найдете уже вставленным в сливное отверстие.

Морозильная камера все же постепенно будет покрываться наледью. Ее следует удалять специальным прилагаемым к холодильнику пластиковым скребком при условии, что толщина наледи не превышает 4 мм. При выполнении этой операции не требуется выключать электропитание или удалять из холодильника продукты.

Никогда не используйте острые металлические инструменты для удаления наледи с испарителя во избежание его повреждения.

Когда лед на внутренних поверхностях все же станет слишком толстым, необходимо выполнить полное размораживание, действуя следующим образом:

1. извлеките вилку сетевого шнура из розетки или установите ручку термостата в положение "0";
2. удалите из камеры все хранящиеся там продукты, заверните их в несколько слоев газетной бумаги и поместите в прохладное место;
3. оставьте дверцу открытой и установите пластиковый скребок в специальное гнездо, расположенное в середине нижней части камеры, подставив под него тазик для сбора талой воды.
4. после размораживания тщательно вытрите камеру изнутри; сохраните скребок для дальнейшего использования;
5. установите ручку термостата на нужную температуру или снова вставьте вилку сетевого шнура в розетку.
6. через два или три часа уложите в камеру ранее извлеченные из нее продукты.



Внимание

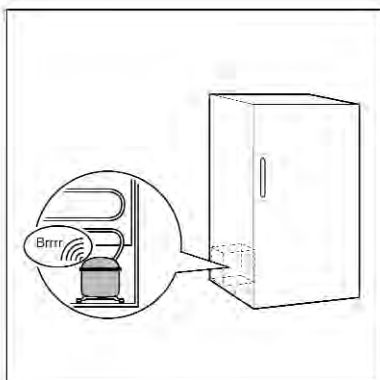
Никогда не используйте острые металлические инструменты для удаления наледи с испарителя во избежание его повреждения.

Не используйте механические устройства или любые другие средства, кроме рекомендованных производителем, для ускорения процесса размораживания.

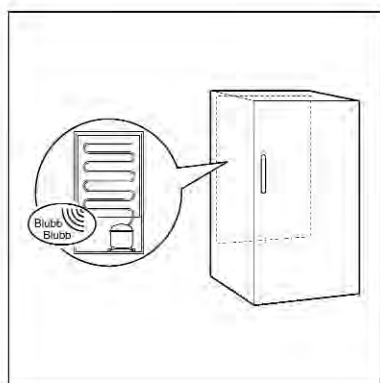
Повышение температуры упаковок с замороженными продуктами при размораживании может привести к сокращению безопасного срока их хранения.

Уровень шума

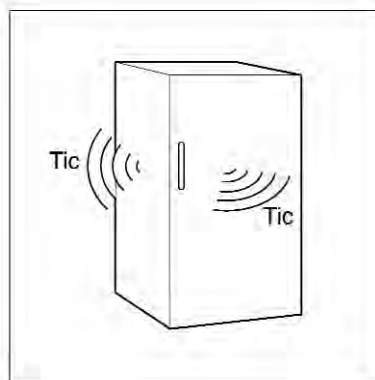
Здесь приведены стандартные причины образования шума, которые не ставят под угрозу нормальное функционирование прибора.



Шум от мотора компрессора



Шум, вызываемый газом, который перемещается по трубкам контура циркуляции хладагента



Шум из-за регулирования конструкции прибора

Возможные источники шума, которые можно легко устранить:

Прибор установлен недостаточно ровно:

Просто используйте регулировочную ножку.

Прибор прикасается к другим устройствам:

Отодвиньте прибор.

Внутренние аксессуары не закреплены надлежащим образом:

Извлеките аксессуары и установите обратно надлежащим образом.

Бутылки и/или контейнеры касаются друг друга внутри холодильника:

Разделите их.

СЛУЖБА ПОДДЕРЖКИ КЛИЕНТОВ И ЗАПАСНЫЕ ЧАСТИ

Если прибор не функционирует должным образом, проверьте:

- хорошо ли вставлена вилка в розетку и включен ли рубильник в помещении;
- есть ли напряжение в сети (проверьте, включив в розетку другой электроприбор);
- правильно ли установлена ручка термостата.
- Если на дне камеры имеются капли воды, проверьте, не забито ли сливное отверстие для талой воды (см. “Размораживание”).
- Если Вы произвели вышеуказанные проверки, а прибор все же не работает должным образом, обратитесь в ближайший авторизованный сервисный центр.

Для обеспечения быстрого обслуживания очень важно, чтобы Вы указали модель и серийный номер Вашего прибора - их можно найти в гарантийном талоне или на табличке технических данных, расположенной внутри холодильника внизу слева.

ТЕХНИЧЕСКИЕ ДАННЫЕ

Модель	ERN 29650
Максимальная вместимость морозильной камеры, л	214
Чистая вместимость морозильной камеры, л	210
Максимальная вместимость холодильного отделения, л	76
Чистая вместимость холодильника, л.	70
Размеры (ширина*высота*глубина, см)	59,5x59,5x56,1
Эл. напряжение (В/Гц)	220-240/50
Потребление энергии кВт ч/24 ч	0,87
Мощность замораживания, кг/24 ч	13
Время повышения температуры, ч	20
Шумность (дБ(А))	38
Климатический класс	SN-T

Технические данные указаны на паспортной табличке на левой стенке прибора изнутри .

УСТАНОВКА

Расположение

Прибор следует устанавливать вдали от источников тепла, таких как радиаторы отопления, котлы, прямые солнечные лучи и т.д.

При встраивании в кухонные гарнитуры следуйте специальным указаниям из раздела "Встраивание".



Внимание

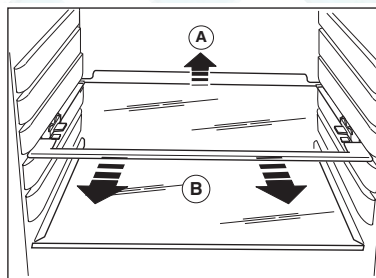
Должна быть обеспечена возможность отключения прибора от сети электропитания; поэтому после установки холодильника должен быть обеспечен легкий доступ к вилке сетевого шнура.

Держатели полок

Ваш холодильник оснащен держателями полок, позволяющими фиксировать полки при транспортировке.

Чтобы снять их, действуйте следующим образом:

Приподнимите полку с задней стороны, нажимайте на нее в направлении, указанном стрелкой, до тех пор, пока она не высвободится и затем снимите держатель.



Подключение к электросети

Перед включением прибора в сеть удостоверьтесь, что напряжение и частота, указанные в табличке технических данных, соответствуют параметрам электрической сети у Вас дома. Напряжение в сети может отличаться от номинального напряжения на ± 6 .

В случае эксплуатации прибора при другой величине напряжения сети следует использовать соответствующий автотрансформатор.

Прибор должен быть заземлен.

С этой целью вилка сетевого шнура имеет специальный контакт заземления.

Если розетка электрической сети не заземлена, выполните отдельное заземление прибора в соответствии с действующими нормами, поручив эту операцию квалифицированному специалисту.

Изготовитель снимает с себя всякую ответственность в случае несоблюдения вышеуказанных правил техники безопасности.

CE Данное изделие соответствует следующим директивам Европейского Союза:

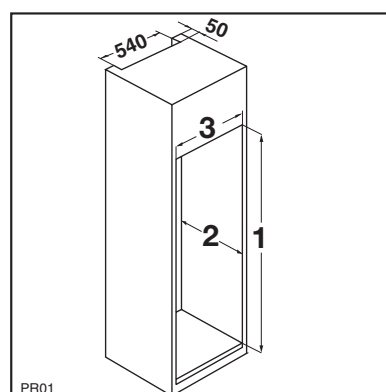
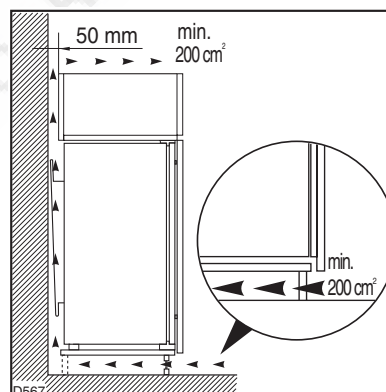
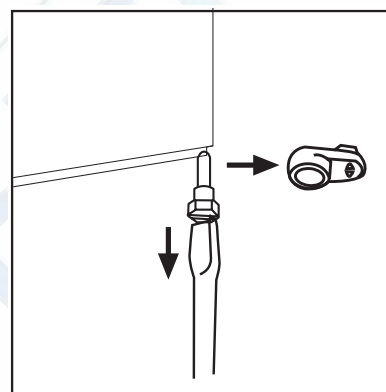
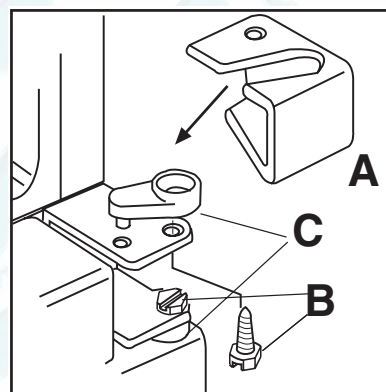
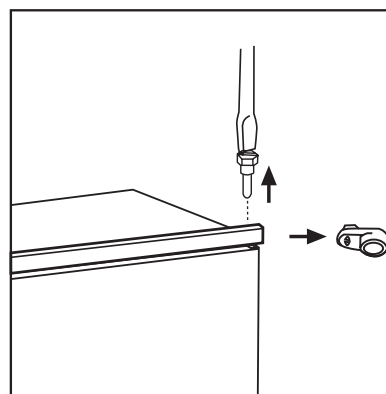
- **87/308 ЕЕС** от 2/6/87 по подавлению радиопомех.
- **73/23 ЕЕС** от 19.2.73 - (Директива по низковольтному оборудованию) с последующими изменениями;
- **89/336 ЕЕС** от 3.5.89 (89/336 (Директива по электромагнитной совместимости) с последующими изменениями.

Инструкции для встраиваемых в кухонный гарнитур приборов

Перевешивание дверцы

! Прибор поставляется с дверцей, открывающейся вправо или влево. Для изменения направления открывания двери прибора перед его установкой выполните следующие операции.

1. Открутите верхний винт и снимите прокладку.
2. Снимите верхнюю дверцу.
3. Открутите штифты (B) с шайбами (C) и переставьте их на среднюю петлю на противоположной стороне. Установите крышку петли (A).
4. Установите на противоположную сторону верхнюю дверцу, верхний винт и прокладку.
5. Открутите нижний штифт, снимите прокладку и установите их на противоположной стороне



i Инструкции для встраиваемых в кухонные гарнитуры приборов

Размеры ниши

Высота	(1)	1780	мм
Глубина	(2)	550	мм
Ширина	(3)	560	мм

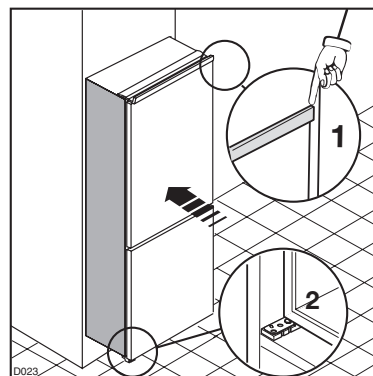
По соображениям безопасности необходимо обеспечить минимальное расстояние для вентиляции, как показано на Рис.

Внимание: не допускайте перегораживания вентиляционных отверстий.

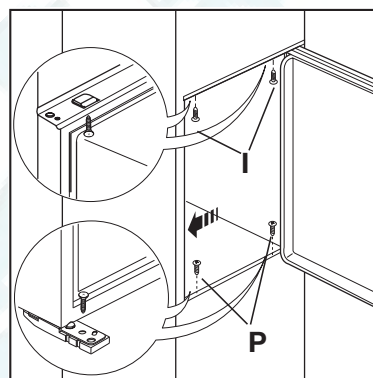
Кроме того, необходимо, чтобы ниша была соединена с вентиляционным каналом, имеющим следующие размеры:

Глубина	(2)	550	мм
Ширина	(3)	560	мм

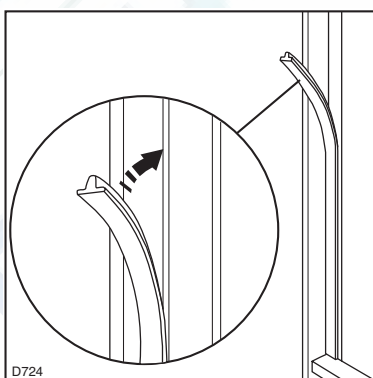
Установите прибор в нишу для встраивания таким образом, чтобы он прилегал к внутренней поверхности кухонного шкафа с той стороны, с которой у него установлены петли дверцы. Вставьте прибор так, чтобы верхняя полоса уперлась в кухонный шкаф (1); убедитесь, что нижняя петля находится на одной линии с поверхностью кухонного шкафа (2).



Зафиксируйте прибор с помощью 4 винтов, входящих в комплект поставки прибора (I = короткие) (P= длинные).

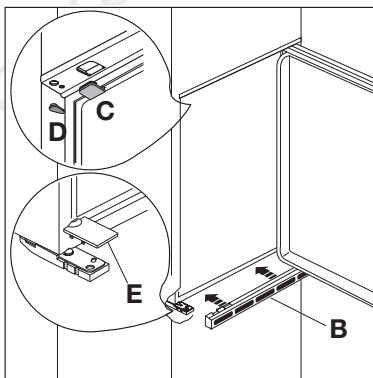


Установите уплотняющую прокладку, вставив ее между холодильником и прилегающим кухонным шкафом.

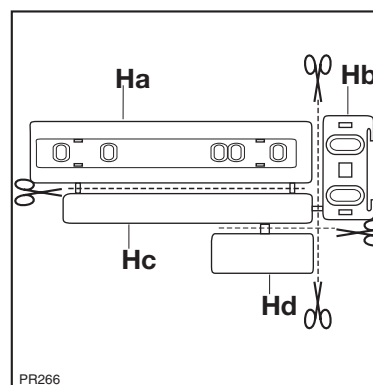


Установите крышки (C-D) в стыки и отверстия под петли.

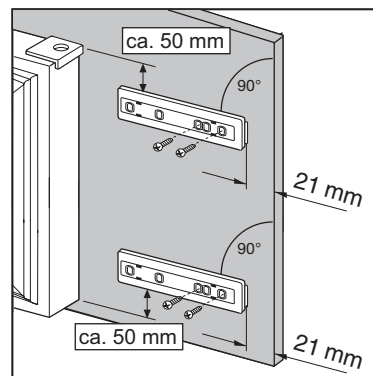
Установите на место вентиляционную решетку (B) и крышку петли (E).



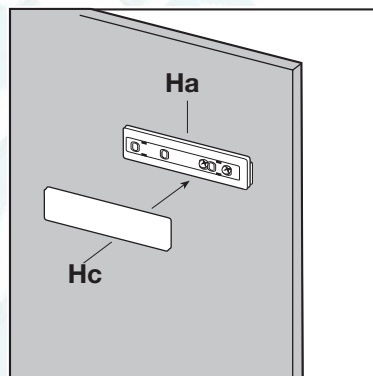
Отделите друг от друга детали Ha, Hb, Hc, Hd, как показано на рисунке.



Приложите направляющую (Ha) к внутренней стороне дверцы кухонного шкафа сверху и снизу, как показано на рисунке, и отметьте положение наружных отверстий. Просверлив отверстия, прикрепите направляющую с помощью прилагаемых винтов.

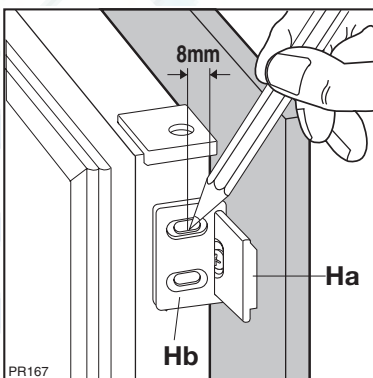


Установите крышку (Hc) на направляющую (Ha) так, чтобы она, защелкнувшись, стала на место.

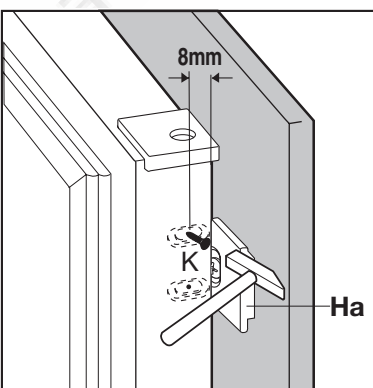


Откройте дверцу прибора и дверцу кухонного шкафа под углом 90°. Вставьте маленькую планку (Hb) в направляющую (Ha).

Совместите вплотную друг с другом дверцу прибора и дверцу кухонного шкафа и отметьте места под отверстия, как показано на рисунке.



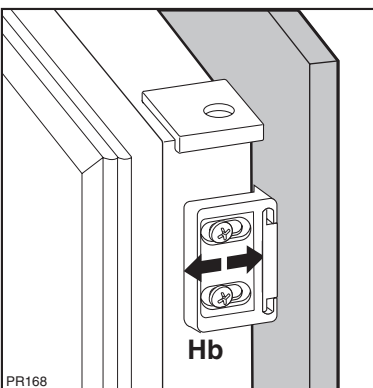
Снимите кронштейны и отметьте расстояние 8 мм от внешнего края дверцы для гвоздя (K).



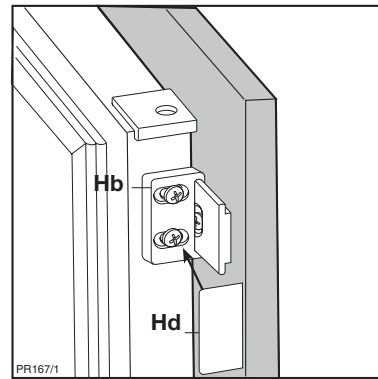
Снова установите маленькую планку на направляющую и прикрепите ее прилагаемыми винтами.

Если потребуется отрегулировать дверцу кухонного шкафа, выполните ее с помощью люфта пазов.

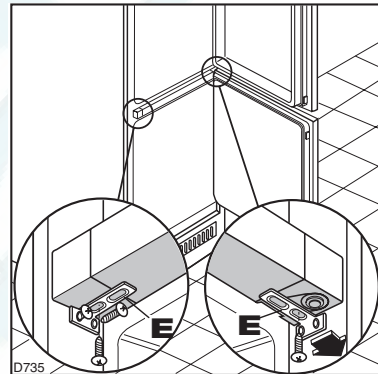
По окончании операции необходимо проверить, чтобы дверца кухонного шкафа хорошо закрывалась.



Установите крышку (Hd) на направляющую (Hb) так, чтобы она защелкнулась.



Если прибор скреплен со стенкой кухонного гарнитура, просто ослабьте винты в крепежных скобах (E), переместите скобы, как показано на рисунке, и вновь затяните винты.



Внимание:

После перевешивания дверцы на другую сторону убедитесь в том, что все винты затянуты надлежащим образом, а магнитная прокладка прилегает к шкафу холодильника. При низкой температуре в помещении (т.е. зимой) прокладка может вначале неплотно прилегать к шкафу холодильника. В этом случае дождитесь естественной усадки прокладки или ускорьте этот процесс, нагрев ее с помощью обычного фена.

The Electrolux Group is the world's largest producer of powered appliances for kitchen, cleaning and outdoor use. More than 55 million Electrolux Group products (such as refrigerators, cookers, vacuum cleaners, chain saws and lawn mowers) are sold each year to a value of approx. 14 billion USD in more than 150 countries around the world.

GB

 **The Electrolux Group. The world's No.1 choice.**

Az Electrolux Csoport a világ legnagyobb konyhai, fürdőszobai, tisztító és szabadtéri készülékeket gyártó vállalata. Több mint 55 millió Electrolux Csoport által forgalmazott termék (többek között hűtőszekrényeket, tűzhelyeket, porszívókat, láncfűrészeket és fűnyíró gépeket) adnak el évente mintegy 14 milliárd dollár értékben a világ több mint 150 országában.

HUE

 **The Electrolux Group. The world's No.1 choice.**

Electrolux Grupa je najveći svjetski proizvođač električnih/plinskih aparata za kuhinje, čišćenje i vanjsku uporabu. Više od 55 milijuna proizvoda Electrolux Grupe (kao što su hladnjaci, štednjaci, usisavači, motorne pile i kosilice) prodano je svake godine u vrijednosti od oko 14 biliona USD u više od 150 zemalja diljem svijeta.

CRM

 **The Electrolux Group. The world's No.1 choice.**

Spooločnosť Electrolux je najväčší svetový výrobca kuchynských spotrebičov, vysávačov, zariadení na pranie a techniky pre les a záhradu. Každý rok kúpia zákazníci od Electrolux Group viac ako 55 miliónov spotrebičov (ako sú chladničky, sporáky, práčky, vysávače, reťazové pily a kosačky) v hodnote približne 14 miliárd USD v takmer 150 krajinách na celom svete.

SOM

 **The Electrolux Group. The world's No.1 choice.**

Skupina Electrolux je v svetovnem merilu največji proizvajalec električnih in plinskih gospodinskih aparatov, aparatov za čiščenje in uporabo na prostem. Vsako leto je prodanih več kot 55 milijonov proizvodov Skupine Electrolux (kot so hladilniki, štedilniki, sesalniki, motorne žage in vrtno kosilnice) v vrednosti približno 14 milijard ameriških dolarjev v več kot 150 državah širom po svetu.

SIM

 **The Electrolux Group. The world's No.1 choice.**

Grupul Electrolux este cel mai mare producator mondial de echipamente electrice si cu gaz pentru bucatarie, pentru curatire si pentru gradina si padure. Peste 55 milioane de produse ale Grupului Electrolux (precum frigidera, masini de gatit, masini de spalat, aspiratoare, fierastrale cu lant si aparate de tuns iarba) se vand in fiecare an, atingand o valoare de aprox. 14 miliarde USD in peste 150 de tari din toata lumea.

ROM

 **The Electrolux Group. The world's No.1 choice.**

Grupa Electrolux jest największym na świecie producentem zmechanizowanych urządzeń przeznaczonych do kuchni, do czyszczenia oraz do lasu i ogrodu. Każdego roku sprzedaje ponad 55 milionów produktów (takich jak lodówki, kuchenki, pralki automatyczne, odkurzacze, pilarki łańcuchowe i kosiarki do trawy) o łącznej wartości ok. 14 miliardów USD w ponad 150 krajach świata.

PLM

 **The Electrolux Group. The world's No.1 choice.**

Skupina Electrolux je největším světovým výrobcem spotřebičů pro kuchyň, čistotu a venkovní použití. Více než 55 milionů výrobků Skupiny Electrolux (jako jsou chladničky, sporáky, pračky, vysavače, řetězové pily a travní sekačky) v celkové hodnotě až 14 miliard USD je prodáno každým rokem ve více než 150 zemích světa.

CSM

 **The Electrolux Group. The world's No.1 choice.**

Електролюкс Груп е най-големият производител в света на домашни електроуреди за кухненско ползване, машини за почистване и външно приложение. Повече от 55 милиона продукта на Електролюкс Груп (хладилници, готварски печки, прахосмукачки, моторни триони и градински косачки) на стойност приблизително 14 млрд. щатски долара се продават всяка година в повече от 150 страни по света.

BUM

 **The Electrolux Group. The world's No.1 choice.**